

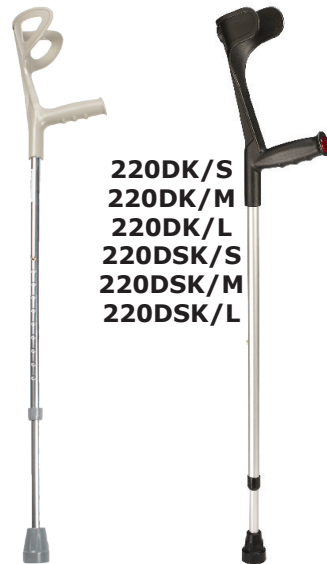
**RAMENTAS
KRUČIS
KARK
CRUTCH
КОСТЫЛЬ**

Naudojimo ir priežiūros instrukcija
Lietošanas un kopšanas instrukcija
Kasutusjuhend
User manual
Руководство по эксплуатации

**01-2001NE
01-2002NE
01-2003NE**



**220DK/S
220DK/M
220DK/L
220DSK/S
220DSK/M
220DSK/L**



**01-2040S
01-2040M
01-2040L**



Prieš naudodami atidžiai perskaitykite naudojimo ir priežiūros instrukciją!
Pirms lietojiet, lūdzu izlasiet uzmanīgi lietošanas un kopšanas instrukciju!
Enne kasutamist lugege hoolikalt kasutusjuhendit!
Observe instructions for use! Please read these instructions carefully before use and keep it for later reference!
Прежде чем использовать внимательно прочтите инструкцию!

PRATARMĖ / IEVADS / EESSÕNA / PREFACE / ПРЕДИСЛОВИЕ

- Gerbiamas Kliente, nuoširdžiai dėkojame įsigijus Kid-Man priemonę. Kiekviena priemonė, prieš palikdama gamyklą patikrinama, todėl Jus pasiekia tik kokybiškas gaminys.
- Godājamais Klient, no sirds pateicamies, ka iegādājāties Kid-Man līdzekli. Katrs līdzeklis, pirms pamet rūpnīcu, tiek pārbaudīts, tāpēc Jūs sasniedz tikai kvalitatīvs izstrādājums.
- Täname Teid, meile osutatud usalduse eest, omandades rulaatori. Igat rulaatorit testib valmistaja, tagades parima töökindluse.
- Thank you for the confidence shown in Kid-Man. Every product is factory checked and left us in faultless condition, We wish you much success and we hope Kid-Man product will make a positive impact to your daily living.
- Благодарим Вас за доверие, которое Вы оказали нам, приобретаю продукт Kid-Man. Каждый продукт тестируется производителем и покидает завод в наилучшем состоянии.

PASKIRTIS IR SAVYBĒS / MĒRĶIS UN ĪPAŠĪBAS / KASUTAMINE / INDICATIONS / ПРИМИНЕНИЕ

- Skirta naudoti asmenims, turintiems mobilumo problemų, po patirtų traumų, ar operacijų, kai reikalinga papildoma atrama vaikštant. Tiek pažastiniai, tiek alkūniniai ramentai yra lengvi, tačiau tvirti.
- Paredzēti lietošanai personām, kurām ir mobilitātes problēmas pēc piedzīvotām traumām vai operācijām, kad nepieciešams papildu atbalsts staigājot. Gan paduses, gan elkoņu kruķi ir viegli, bet izturīgi.
- Mõeldud inimestele, kellel on probleeme liikumisega, eriti peale operatsiooni, vigastust või muud juhtumit kui on vaja täiendavat tuge. Kaenlakargud ja küünarkargud on kaalult kerged kuid väga tugevad.
- Intended for people, who have a mobility problems, especially after a surgeries, injuries or in other case then are nessecary an aditional support. Underarm and elbow cruthes are low weight, but especially solid.
- Предназначены для использования лицами, имеющими нарушения функций опорно-двигательного аппарата вследствие перенесенных травм или операций, когда необходима дополнительная опора при ходьбе. Как подмышечные, так и подлокотные костыли легкие, но прочные.

BENDROS PASTABOS / VISPĀRĒJĀS PIEZĪMES / ÜLDINFO / GENERAL NOTES / ОБЩАЯ ИНФОРМАЦИЯ

- Metalinio pažastinio ramento aukštis reguliuojamas mygtuko pagalba 2,5 cm intervalais. Atramos pažasčiai ir delnui paminkštintos, susidėvėjimo atveju gali būti pakeistos. Ramentas komplektuojamas kartu su guminiu antgaliu. Alkūninio ramento aukštis reguliuojamas mygtuko pagalba 2,5 cm intervalais. Komplektuojamas kartu su guminiu antgaliu. Ramentai yra su integruotu atšvaitu priekinėje dalyje.
- Metala paduses kruža augstums regulėjams ar pogu palīdzību, ar 2,5 cm intervāliem. Atbalsti padusei un delnai ir pamīkstīnāti, nolietošanās gadījumā tos var nomainīt. Kruža komplektācijā ir gumijas uzgalis. Elkoņa kruža augstums regulējams ar pogu palīdzību, ar 2,5 cm intervāliem. Komplektācijā ir gumijas uzgalis. Kružu priekšējā daļā ir integrēts atstarotājs.
- Aluminiūmist kaenlakargud on nupust reguleeritava kõrgusega 2,5 cm intervalliga. Toode on täisvarustuses, paigaldatud on eemaldatavad kaenla- ja peepesa pehmendused ning kummist otsik. Kūnarkark on 2,5 cm intervalliga nupust reguleeritava kõrgusega. Tootele on lisatud kummist otsik ja esiküljele on paigaldatud helkur.
- Aluminium underarm crutch is height adjustable in 2.5 cm intervals thanks to pushbutton. It comes complete with removable armpit and palm supports and rubber tip. Elbow crutch is height adjustable by pushing a button to intervals of 2.5 cm. It comes with a rubber tip and integrated reflector on the front side.
- Высота металлического подмышечного костыля регулируется с помощью кнопки с шагом в 2,5 см. Опоры для подмышечной впадины и ладони имеют мягкие накладки, в случае износа могут быть заменены. Костыли поставляются в комплекте с резиновым наконечником. Высота подлокотного костыля регулируется с помощью кнопки с шагом в 2,5 см. Поставляется в комплекте с резиновым наконечником. Костыли имеют встроенный отражатель в передней части.

KAIP TINKAMAI PASIRINKTI RAMENTO AUKŠTĮ? / KĀ PAREIZI IZVĒLĒTIES KRUĶA GARUMU? / KUIDAS VALIDA KARGU ŪIGE KŪRGUS? / HOW TO CHOOSE A SUITABLE HEIGHT OF THE CRUTCH? / КАК ПРАВИЛЬНО ВЫБРАТЬ ВЫСОТУ КОСТЫЛЯ?

- Norėdami tinkamai pasirinkti pažastinio ramento aukštį, pamatuokite atstumą nuo grindų iki pažasties. Ramento aukštis turi būti 3-5 cm mažesnis nei atstumas tarp grindų ir pažasties. Norėdami tinkamai pasirinkti alkūninio ramento aukštį, nustatykite jį taip, kad ramento rankena būtų ties Jūsų riešu, kai ranka pilnai ištiesta ir priglauta prie šono. Toks aukštis ir yra tinkamas Jums.
- Lai pareizi izvēlētos paduses kruķa garumu, izmēriet attālumu no grīdas līdz padusei. Kruķa garumam jābūt 3–5 cm īsākam par attālumu, kas ir starp grīdu un padusi. Lai pareizi izvēlētos elkoņa kruķa garumu, iestatiet to tā, lai kruķa rokturis būtu pie Jūsu plaukstas, kad roka ir pilnībā iztaisnota un pieglauta pie sāna. Tāds garums ir piemērots Jums.
- Ūige kŷrguse valimiseks mŷdŷtke āra vahemaa kaenla alt maapinnani. Kargu kŷrgus peaks olema 3-5 cm sellest vahemaast vāiksem. Selleks, et reguleerida kŷŷnarkargu kŷrgust, asetage see omale kŷlje peale. Kŷŷnarkargu kāepide peaks olema vastu teie rannet, samal ajal kui kāsi on tāielikult vāljasirutatud ja asetatud kŷlje peale.
- To adjust the height of the underarm crutch, measure the distance between the floor and armpit. The height of the crutch should be 3-5 cm smaller than the distance between the floor and armpit. To adjust the height of the elbow crutch, set the crutch next to your side. The handle of the crutch should be opposite to your wrist, then your arm is full extended and sheltered to your side.
- Чтoбы правильно выбрать высоту подмышечного костыля, измерьте расстояние от пола до подмышечной области. Высота костыля должна быть на 3-5 см ниже расстояния между полом и подмышечной областью. Чтoбы правильно выбрать высоту подлокотного костыля, установите его таким образом, чтoбы ручка костыля находилась на уровне вашего запястья при полностью выпрямленной и прижатой к боку руке. Это и есть подходящая Вам высота.

ĒJIMAS / STAIGĀŠANA / KŌNDIMINE / WALKING / ХОДЬБА

- Jeigu naudojate vieną ramentą patartina jį laikyti toje kūno pusėje, kurioje yra silpnesnė ar sužeista koja. Tačiau jei ramentai naudojami kaip papildomas stabilumo garantas, juos galima laikyti bet kurioje rankoje. Abiem atvejais, einant ramentai laikomi greta šono. Einant, visada turite remtis dviem taškais į žemę (pvz. viena koja ir ramentu).
- Ja izmantojat vienu kruķi, ieteicams to turēt tajā ķermeņa pusē, kurā ir vājākā vai savainotā kāja. Taču, ja kruķi tiek izmantoti kā papildu stabilitātes garants, tos var turēt jebkurā rokā. Abos gadījumos, ejot, kruķi jātur pie sāniem. Ejot, vienmēr ir jābalstās uz diviem punktiem (piem., uz vienu kāju un kruķi).
- Soovitatud on hoida karku vigastatud jala vastaskāes. Kui karku kasutatakse ainult toetamiseks käimisel siis võite hoida seda selles käes mis on teile mugavam. Ohutuse tagamiseks tuleb alati toetada kaks punkti vastu maad.
- It is recommended to hold the crutch in the opposite hand of injured leg. However, if crutch is used only as walking aid, you may hold it the hand more comfortable for you. Always make sure two points are kept on the ground to ensure safety.
- Если Вы используете один костыль, его рекомендуется держать с той стороны тела, где находится более слабая или больная нога. Однако если костыли используются в качестве дополнительного гаранта стабильности, их можно держать в любой руке. В обоих случаях, при ходьбе костыли следует держать с боку. При передвижении всегда следует опираться на землю двумя точками (напр. одной ногой и костылем).

LIPIMAS LAIPTAIS / KĀPŠANA AUGŠĀ PA KĀPNĒM / TŌUS ASTMETEL / USING STAIRS / ПОДЪЕМ ПО СТУПЕНЬКАМ

- Lipimas laiptais yra sudėtingas veiksmas ir reikalauja papildomo dėmesio ir atsargumo. Lipant laiptais į viršų, pirma statoma sveika koja, po to silpnesnė koja ir ramentas. Leidžiantis laiptais žemyn pirma statoma silpnesnė koja ir ramentas, po to stipresnė koja. Bet kuriuo atveju lipant laiptais patartina laikytis už turėklų, jeigu yra tokia galimybė.
- Kāpšana pa kāpnēm ir sarežģīta darbība un prasa papildu uzmanību un piesardzību. Kāpjot pa kāpnēm augšup, vispirms jākāpj ar veselo kāju, pēc tam ar vājāko kāju un kruķiem. Kāpjot pa kāpnēm lejup, vispirms jākāpj ar vājāko kāju un kruķiem, pēc tam ar spēcīgāko kāju. Jebkurā gadījumā, kāpjot pa kāpnēm, ieteicams turēties pie margām, ja ir tāda iespēja.
- Trepist kāimine nōuab tāiendavat tāhelepanu. Trepist ūles minnes tuleb kōigepealt astuda tugevama jalaga, seejārel vigastatud jalaga ja karguga. Trepist alla minnes, kōigepealt astuge vigastatud jala ja karguga ning seejārel teise jalaga. Kui vōimalik hoidke kāsipuust kinni.
- Using stairs requires additional focus. Going upstairs, first move stronger leg, then injured leg and the crutch. Going downstairs, first move injured leg and crutch, and other leg after. If you have a possibility, please hold on to the handrail.
- Передвижение по лестнице – сложное действие, требующее дополнительного внимания и осторожности. При передвижении вверх, в первую очередь следует ставить здоровую ногу, затем более слабую с костылями. При передвижении вниз в первую очередь следует ставить более слабую ногу и костыль, затем – здоровую ногу. В любом случае, при передвижении по лестнице рекомендуется держаться за перила при наличии таковой возможности.

PRIEŽIŪRA / UZKOPŠANA / HOOLDUS / CARE AND MAINTENANCE / УХОД

- Priemonė turi būti laikoma sausoje aplinkoje, vengiant tiesioginių saulės spindulių. Saugoti nuo dulkių apklojant arba periodiškai valant. Būtinai reguliarius valymas būtinas paskirties valikliais ir šiltu vandeniu. Draudžiama naudoti agresyvius valiklius, kurie gali pažeisti paviršių. Periodiškai tikrinkite, ar nesusidėvėję guminiai antgaliai, bei pažastinių ramentų pažastiniai ar alkūniniai paminkštinimai. Jei šios dalys susidėvėjusios, pakeiskite jas naujomis.
- Līdzeklis jātur sausā vidē, vairoties no tiešiem saules stariem. Sargāt no putekļiem, aplājot vai periodiski tīrot. Obligāta regulāra tīrīšana ar sadzīvei paredzētiem tīrītājiem un siltu ūdeni. Aizliegts izmantot agresīvu tīrīšanas līdzekļus, kas var bojāt virsmu. Periodiski pārbaudiet, vai nav nolietojušies gumijas uzgaļi, kā arī paduses kruķu padušu vai elkoņu mīkstinājumi. Ja šīs daļas ir nolietojušās, nomainiet tās pret jaunām.
- Toodet peab hoiustama kuivas keskkonna, eemal otsesest päikesevalgusest. Tuleb hoida puhtana ja tolmuwabana. Seda saab teha tolmuharja või niiske rätikuga ja kerge pesuvahendiga. Puhastage regulaarselt, kasutage üldiseks kasutamiseks mõeldud neutraalselt pesuvahendit ja sooja vett. Enne toote kasutamist kontrollige selle sobivust. Ärge kasutage abrasiivseid puhastusvahendeid kuna need kahjustavad püsivalt toote pindasid ja seeläbi ka garantii kaotab kehtivuse. Kontrollige regulaarselt kummist otsikut ja teisi pehmenidusega osi, vajadusel vahetage.
- The product should be stored in a dry environment, away from direct sunlight. Should be kept clean and dust free. This can be done with a duster or damp cloth and mild detergent. Clean regularly, use a general purpose, neutral detergent and warm water. Please check the suitability of the cleaners or detergent before use. Do not use abrasive cleaners as this will permanently damage the surface and invalidate any warranty. Check rubber tip and other padded parts regularly, replace if necessary.
- Костыли должны храниться в сухой среде, защищенной от попадания прямых солнечных лучей. Во избежание скопления пыли костыли следует хранить накрытыми или периодически их чистить. Необходима регулярная чистка бытовыми чистящими средствами и теплой водой. Не допускается применение агрессивных чистящих средств, которые могут повредить поверхность. Периодически проверяйте на износ резиновые наконечники, а также подмышечные или подлокотные мягкие опоры подмышечных костылей. В случае износа данных частей, замените их новыми.

ATSARGINĖS DALYS / REZERVES DAŽAS / TAGAVARAOSAD / SPARE PARTS / ЗАПАСНЫЕ ЧАСТИ

- Tik gamintojo originalios dalys gali būti naudojamoms atliekant remontą. Norėdami gauti originalią dalį, pateikite lipduke nurodytą tipą ir serijos numerį, prekybos vietoje ar susisiekite tiesiogiai su gamintoju. Gamintojas bei pardavėjas neatsako už žalą, patirtą naudojant ne originalias atsargines dalis ar atliekant remonto darbus neautorizuotoje vietoje.
- Veicot remontu, var tikt izmantotas tikai oriġinālas ražotāja daļas. Je vēlaties saņemt oriġinālo daļu, iesniedziet liplentē norādīto riteņkrēsla veidu un sērijas numuru tirdzniecības vietā jeb sazināties ar ražotāju. Ražotājs un izplatītājs neuzņemas atbildību par zaudējumiem, kas radās izmantojot neoriġinālas rezerves daļas vai veicot remontu neautorizētājā servisa centrā.
- Remondiks kasutage ainult originaalseid varuosi, mida saate müüjalt või otse tootjalt. Hankimisel märkige tüüp ja seeria number. Müüja ja valmistaja ei vastuta tekitatud kahju eest, mis on tekkinud mitteoriġinaalsete varuosade kasutamise või remondi eest mittevõlitatud isikute poolt.
- Only original spare parts can be used for replacement. Please provide model and serial number to dealer or contact manufacturer directly. Manufacturer and dealer is not responsible for any damage occurred to product or user if non original spare parts are used and (or) repair was done in unauthorized facility.
- Для ремонта используйте только оригинальные запасные части, которые можете приобрести у продавца или непосредственно у производителя. При запросе укажите данные (тип и серийный нр). Производитель и продавец не несет ответственности за вред, возникший вследствие использования не оригинальных запасных частей или ремонт неуполномоченными лицами.

SPECIFIKACIJOS / SPECIFIKACIJAS / TEHNILISED ANDMED / SPECIFICATIONS / СПЕЦИФИКАЦИЯ

Modelis Modelis Mudel Model Модель	Maksimali apgrova Maksimālā slodze Maksimaalne ohutu koormus Maximum safe load Максимальная нагрузка	Svoris Svars Kaal Weight Вес	Bendras aukštis Kopējais augstums Täispikkus Overall height Общая высота
01-2003NE	120 kg	0,7 kg	93-113 cm
01-2002NE	120 kg	0,75 kg	114-134 cm
01-2001NE	120 kg	0,8 kg	135-155 cm
01-2040S	100 kg	0,5 kg	48-72 cm
01-2040M	100 kg	0,55 kg	68-92 cm
01-2040L	100 kg	0,6 kg	88-112 cm
220DK/M	140 kg	0,55 kg	71-91 cm
220DK/L	140 kg	0,6 kg	90-110 cm
220DSK/M	140 kg	0,55 kg	71-91 cm
220DSK/L	140 kg	0,6 kg	90-110 cm

GARANTIJOS SĄLYGOS / GARANTIJAS NOSACĪJUMI / GARANTIITINGIMUSED / WARRANTY / УСЛОВИЯ ГАРАНТИИ

• Priemonei suteikiama 24 mėnesių garantija nuo įsigijimo dienos. Gamintojas bei platintojas prisiima atsakomybę tik dėl defektų, kurie atsirado tiesiogiai dėl gamavimo proceso ar netinkamos kokybės medžiagų.

Gamintojas bei platintojas neprisiima atsakomybės dėl defektų:

- atsiradusių naudojant gaminį ne pagal paskirtį, nesilaikant naudojimo ir priežiūros instrukcijų;
- atsiradusių naudojant ne originalias gamintojo detales ar taisant priemonę gamintojo neapbruotoje vietoje;
- atsiradusių dėl gamtos stichijų ar naudotojo kompetencijos stokos ir neatsargumo.

Garantija galioja tik su užpildyta garantine kortele. Įvertinęs prekės gedimą, UAB „Kasko Group“ atstovas informuoja, ar gedimas garantinis. Jei gedimas garantinis, UAB „Kasko Group“ nusprendžia, ar sutaisyti prekę, ar pakeisti ją nauja. Prekės sutaisymas ga-

rantinio periodo nepratęsia. Garantinio aptarnavimo terminas – 4 savaitės nuo prekės gavimo UAB „Kasko Group“. Jeigu prekės remontas nėra garantinis, visas remonto išlaidas apmoka pirkėjas.

• Palūgindžekliam garantija tiek pieškirta uz 24 mėnešiem no iegadāšanas datuma. Ražotājs un izplatītājs uzņemas atbildību tikai par defektiem, kas radās saistībā ar ražošanas procesu vai sliktas kvalitātes materiāliem.

Ražotājs un izplatītājs neuzņemas atbildību par defektiem:

- kas radās palūgindžekli lietojot neatbilstoši paredzētajam mērķim vai neieverbjot lietošanas un kopšanas instrukciju;
- kas radās lietojot neoriģinālas ražotāja detaļas vai remontējot palūgindžekli ražotāja neapstiprinātā vietā;
- kas radās saistībā ar dabas stihijām vai lietotāja kompetences trūkumu un piesardzības dēļ.

Garantija ir spēkā tikai tad, ja tika uzpildita garantijas karte. UAB „Kasko Group“ pārstāvis izvērtē preces bojājumu un informē, vai tas ir garantijas gadījums. Ja tas ir garantijas gadījums, UAB „Kasko Group“ nolemj, vai prece jāremontē, vai jānomaina ar jaunu preci. Preces saremontēšana nepagarina garantijas termiņu. Garantijas apkalpošanas termiņš – 4 nedēļas no dienas, kad preci saņēma UAB „Kasko Group“. Ja tas nav garantijas gadījums, visus remonta izdevumus sedz pircējs.

• Garantii kehtib 24 kuud ostu hetkest. Garantii kehtib, kui defekt on tekkinud valmistaja tootmisveast vōi ebakvaliteetse materjali kasutamises.

Tootja ja mūūja ei vastuta defektide eest:

- kui eset on kasutatud mitte sihipāraselt, eirates ekspluatatsiooni juhiseid;
- kui on kasutatud mitteoriginaalseid varuosasid, remonditud mitte aktsepteeritud remontija juures;
- rikete eest, mis on tekkinud stiihia, hooletu kasutamisega.

Garantii on kehtiv ainult garantii talongi alusel. “Kasko Group” esindaja hindab ja teeb kindlaks, kas garantii kehtib. Garantiihoolduse aeg on 4 nādalat kauba saabumise hetkest remonti. Ilma garantiita kauba remont on ostja kulul.

• We issue a warranty of 24 months from date of purchase. Any unauthorized modifications carried out without approval of the manufacturer will make the liability null and void. This includes exceeding the maximum user loads and using product in improper way. Warranty is only valid with fully filled warranty card. UAB „Kasko Group“ after getting claimed item from purchaser within period of 4 weeks decides whether issue is treated under warranty. If issue is not covered under warranty and customer agrees, UAB „Kasko Group“, if possible, fixes issue. All costs, including costs of transportation, should be covered by customer. Warranty repair does not extend warranty.

• Гарантия действительна в течении 24 месяцев с момента покупки. Гарантия действует, если возникшая неисправность вызвана дефектом, связанным с производством изделия или при использовании некачественных материалов.

Производитель и дистрибьютор не несет никакой ответственность за дефекты

- В результате использования изделия не по назначению, не придерживаясь инструкции по эксплуатации и техническому обслуживанию;

- Вызванные используя неоригинальные детали и ремонтируя в неутвержденных производителем местах;

- Вызванные стихийными бедствиями или по некомпетентности и халатности пользователя.

Гарантия действительна только при наличии гарантийного талона. Представитель ЗАО Каско Груп оценивает неисправность и устанавливает действует ли гарантия. Если ремонт гарантийный, ЗАО Каско Груп принимает. Срок гарантийного обслуживания – 4 недели от получения товара на ремонт. Если ремонт не гарантийный – все расходы за ремонт оплачивает покупатель.

GARANTINĖ KORTELĖ / GARANTIJAS KARTE / GARANTIKAART / WARRANTY CARD / ГАРАНТИЙНАЯ КАРТА

Prekės pavadinimas Preces nosaukums Kaubanimetus Products name Наименование товар	Modelis Modelis Mudel Model Модель	Pardavimo data (įrašyti) Pārdošanas datums (ierakstīt) Müügikuupäev Date of purchase (insert) Дата продажи (вписать)	Garantinis terminas Garantijas termiņš Garantiaeg Warranty period Гарантийный срок
Ramentas Kruķis Kark Crutch Костыль	<input type="checkbox"/> 01-2003NE <input type="checkbox"/> 01-2002NE <input type="checkbox"/> 01-2001NE <input type="checkbox"/> 01-2040S <input type="checkbox"/> 01-2040M <input type="checkbox"/> 01-2040L <input type="checkbox"/> 220DK/M <input type="checkbox"/> 220DK/L <input type="checkbox"/> 220DSK/M <input type="checkbox"/> 220DSK/L		24 mėnesių 24 mēneši 24 kuud 24 months 24 месяцев

Išleido / Izdevējs / Toimetaja / Published by / Издатель:

UAB Kasko Group

A. Vivulskio g. 12D, 03221 Vilnius, Lietuva

Tel. +370 52167425 • Faks. +370 52167425

www.kid-man.eu • info@kid-man.eu

Data / Datum / Kuupäev / Date / Дата 2013-04-20

Paskutinio atnaujinimo data / Izdevuma datums / Viimase uuenduse
kuupäev / Date of last update / Дата последнего обновления

2017-10-03



Place for SN

Your dealer